

## XIV 行財政・市職員数



133 歴代三役名

	職名	氏名	就退年月日		職名	氏名	就退年月日
公選初代	村長	桃原 亀郎	昭和22年3月1日 ~ 昭和25年9月17日	六代	市長	島袋 全一	昭和40年8月16日 ~ 昭和44年8月12日
	助役	伊佐 真栄	昭和23年3月21日 ~ 昭和25年10月31日		助役	松川 正義	昭和40年9月19日 ~ 昭和41年9月30日
	収入役	国吉 真光	昭和23年3月22日 ~ 昭和26年11月30日		収入役	沢 岷安	昭和41年11月1日 ~ 昭和45年10月31日
二代	村長	知念 清一	昭和25年9月18日 ~ 昭和28年9月17日	七代	市長	崎間 健一郎	昭和44年8月13日 ~ 昭和48年8月12日
	助役	呉屋 真徳	昭和25年11月1日 ~ 昭和29年10月30日		助役	沢 岷安	昭和45年11月1日 ~ 昭和48年6月11日
	収入役	仲村 春松	昭和26年11月30日 ~ 昭和30年11月29日		収入役	呉屋 好永	昭和44年12月15日 ~ 昭和48年12月14日
三代	村長	知念 清一	昭和28年9月18日 ~ 昭和33年9月17日	八代	市長	米須 清與	昭和48年8月13日 ~ 現在
	助役	呉屋 真徳	昭和29年11月1日 ~ 昭和33年10月30日		助役	宮城 光雄	昭和48年10月1日 ~ 現在
	収入役	仲村 春松	昭和30年11月30日 ~ 昭和34年11月29日		収入役	宮城 信正	昭和49年3月1日 ~ 現在
四代	村長	仲村 春勝	昭和33年9月18日 ~ 昭和37年9月17日				
	助役	呉屋 真徳	昭和33年10月31日 ~ 昭和37年10月30日				
	収入役	仲村 春松	昭和34年11月30日 ~ 昭和38年11月31日				
五代	市長	仲村 春勝	昭和37年9月18日 ~ 昭和40年6月26日				
	助役	呉屋 真徳	昭和37年12月12日 ~ 昭和40年6月20日				
	収入役	沢 岷安	昭和39年1月1日 ~ 昭和40年10月30日				

## 134 歴代正副議長名

	職名	氏名	就退年月日		職名	氏名	就退年月日
公選初代	議長	伊佐真人	昭和23年9月24日～昭和25年9月24日	六代	議長	崎間健一郎	昭和35年12月28日～昭和37年9月27日
	副議長	儀間仁栄	昭和23年9月24日～昭和25年9月24日		副議長	仲本正重	昭和35年12月28日～昭和37年9月27日
二代	議長	仲村春勝	昭和25年10月11日～昭和28年4月24日	七代	議長	古波蔵清次郎	昭和37年9月28日～昭和41年9月27日
	副議長	又吉亀助	昭和25年10月11日～昭和28年4月24日		副議長	宮里敏行	昭和37年9月28日～昭和41年9月27日
三代	議長	知念俊吉	昭和28年4月25日～昭和29年9月27日	八代	議長	古波蔵清次郎	昭和41年9月25日～昭和45年9月27日
	副議長	又吉亀助	昭和28年4月25日～昭和29年9月27日		副議長	宮里敏行	昭和41年9月25日～昭和45年9月27日
四代	議長	知念俊吉	昭和29年10月5日～昭和33年9月27日	九代	議長	古波蔵清次郎	昭和45年9月28日～昭和49年9月27日
	副議長	泉水朝正	昭和29年10月5日～昭和33年9月27日		副議長	宮里敏行	昭和45年9月28日～昭和49年9月27日
五代	議長	桃原正賢	昭和33年10月6日～昭和35年10月24日	十代	議長	武島行男	昭和49年9月30日～現在
	副議長	崎間健一郎	昭和33年10月6日～昭和35年10月24日		副議長	石川真六	昭和49年9月30日～現在

資料：議会事務局

## 135 市 議 会 議 員 名 簿

議席	氏 名	生 年 月 日	住 所	議席	氏 名	生 年 月 日	住 所
1	武 島 行 男	昭和 2年 6月 2日	字野嵩 291	15	宮 城 仁 政	大正 8年10月30日	字宜野湾 204
2	玉那覇 行 昭	昭和 6年 9月12日	字普天間 646	16	大 川 正 雄	大正13年11月22日	字野嵩 1394
3	宮 城 正 光	大正10年 6月25日	字伊佐 49	17	仲 里 真 行	大正15年 2月22日	字我如古 46
4	島 德 吉	大正11年 6月 7日	字喜友名 2	18	宮 城 邦 彦	昭和 2年 8月15日	字大山 1005
5	棚 原 憲 信	昭和 6年 7月12日	字愛知 368-1	19	宮 里 良 昭	昭和 8年10月 1日	字普天間 572
6	松 本 利 宣	昭和 3年 6月 8日	字大謝名 345	20	椿 健 義	大正14年 8月25日	字志真志 50
7	知 念 忠 二	昭和 9年 8月11日	字野嵩 1110	21	又 吉 正 弘	大正14年 3月20日	字普天間 195-2
8	石 川 仁 一	昭和 4年10月 1日	字真栄原 138-1	22	宮 里 豊 吉	昭和 4年 5月 1日	字大山 1052
9	仲 村 春 仁	大正 5月 2月27日	字上原 52	23	伊 佐 雅 仁	昭和11年 7月10日	字普天間 5-93-3
10	比 嘉 守 盛	大正 6年11月25日	字野嵩 1766	24	比 嘉 義 定	昭和 4年 1月20日	字普天間 409
11	惠 敏 行	大正 4年 9月15日	字大謝名 506	25	石 川 真 六	大正12年 5月 5日	字志真志 618-2
12	多和田 真 一	昭和 5年10月20日	字長田 146	26	伊 波 清 康	大正11年 9月25日	字嘉数 57
13	大 城 真 淳	昭和15年 7月 9日	字真栄原 3-2	27	大 川 昇	大正11年 2月 8日	字野嵩 55
14	古波蔵 清次郎	大正11年10月28日	字普天間 439	28	山 本 朝 保	大正 9年12月 1日	字我如古 152

## 136 議 会 開 催 状 況

年 度		昭和46年	昭和47年	昭和48年	昭和49年	昭和50年	昭和51年
種 別							
議 員 定 数		22	22	22	28	28	28
現 員 数		21	20	22	28	28	28
定例議会	回数	4	4	4	4	4	4
	日数	42	20	26	32	29	27
臨時議会	回数	13	8	7	3	8	10
	日数	20	10	7	4	8	10
常任委員会日数		58	72	63	66	71	52
特別委員会日数		23	8	11	14	6	3
協議会日数		3	2	1	1	8	-

資料：議会事務局



### 137 議案請願陳情等の処理状況

年 度	総 数	議 案										請 願 陳 情				
		計	承 認	可 決	同 意	認 定	否 決	撤 回	修 正 可 決	継 続 審 議	審 議 未 了	計	採 択	不 採 択	取 下	審 議 未 了
昭和47年	106	95	1	75	9	7	-	2	-	-	1	11	5	4	2	-
昭和48年	117	102	-	72	9	9	1	6	4	-	-	15	11	2	1	1
昭和49年	131	120	-	90	9	10	3	2	4	1	1	11	10	-	-	1
昭和50年	119	103	-	76	12	2	-	3	2	4	4	16	13	-	-	2
昭和51年	136	125	-	85	24	10	-	-	4	2	-	11	7	3	1	-

資料：議会事務局

### 138 会派別議員数

会派別	総 数	革新クラブ	市政研究クラブ	公明党	共産党	自由民主党	無所属
人員	28	10	4	2	2	1	9

資料：議会事務局

## 139 年度別一般会計予算額および決算額

単位：円 歳入

科 目	昭和 4 9 年 度		昭和 5 0 年 度	
	予 算 現 額	決 算 額	予 算 現 額	決 算 額
総 額	3,695,946,150	3,510,100,930	4,380,037,958	4,299,178,422
市 税	625,158,000	555,963,812	702,059,000	711,938,024
地 方 譲 与 税	7,752,000	13,973,000	13,900,000	16,614,000
自 動 車 取 得 税 交 付 金	18,700,000	19,348,000	28,700,000	27,925,000
国 有 提 供 施 設 等 所 在 市 町 村 助 成 交 付 金	1,273,000	1,273,000	1,350,000	1,350,000
施 設 等 所 在 市 町 村 調 整 交 付 金	156,331,000	156,331,000	191,505,000	191,505,000
地 方 交 付 税	1,156,266,000	1,156,266,000	1,192,899,000	1,192,899,000
交 通 安 全 対 策 特 別 交 付 金	5,224,000	5,224,000	5,595,000	5,595,000
分 担 金 及 び 負 担 金	13,756,000	17,735,083	18,842,000	18,746,967
使 用 料 及 び 手 数 料	20,235,000	20,583,957	30,567,000	30,594,261
国 庫 支 出 金	1,039,054,000	917,074,795	1,133,092,000	1,054,929,726
県 支 出 金	49,458,000	58,871,504	85,422,000	91,854,236
財 産 収 入	37,623,000	85,074,233	51,475,000	49,583,142
寄 付 金	2,000	0	2,000	0
繰 入 金	89,573,000	89,571,180	95,004,000	95,000,000
繰 越 金	232,248,150	232,248,864	111,544,958	111,545,950
諸 収 入	77,393,000	86,862,502	39,981,000	53,132,116
市 債	165,900,000	93,700,000	678,100,000	639,900,000

資料：財政課



一般会計予算額および決算額

単位：円 歳出

科 目	昭和49年度		昭和50年度	
	予算現額	決算額	予算現額	決算額
総 額	3,695,946,150	3,398,554,980	4,380,037,958	4,166,245,482
議 会 費	76,683,000	76,561,983	88,148,000	87,878,547
総 務 費	799,007,500	796,474,786	585,256,000	576,124,974
民 生 費	518,653,000	516,473,512	907,115,000	904,730,738
衛 生 費	232,691,000	228,831,713	289,320,000	287,097,595
労 働 費	17,034,000	16,786,211	13,781,000	13,602,162
農 林 水 産 業 費	43,263,000	41,848,305	50,874,000	50,475,659
商 工 費	14,855,000	14,507,591	18,930,000	18,869,837
土 木 費	916,562,650	632,085,593	1,021,771,958	919,810,630
消 防 費	117,923,000	117,838,651	138,279,000	137,717,084
教 育 費	916,878,000	914,753,511	1,165,943,000	1,109,797,330
災 害 復 旧 費	1,000	0	1,000	0
公 債 費	42,394,000	42,393,124	59,656,000	59,640,926
諸 支 出 金	1,000	0	1,000	0
予 備 費	-	-	40,962,000	0

資料：財政課

## 140 国民健康保険特別会計予算額および決算額

単位：円 歳入

科 目	昭和 4 9 年 度		昭和 5 0 年 度	
	予 算 現 額	決 算 額	予 算 現 額	決 算 額
総 額	393,014,000	402,828,371	505,940,000	507,965,947
国民健康保険税	139,534,000	139,349,990	180,794,000	181,301,110
一部負担金	1,000	0	1,000	0
使用料及び手数料	53,000	152,930	-	-
国庫支出金	218,260,000	226,399,461	280,634,000	279,264,610
県支出金	1,000	445,002	0	0
繰入金	1,000	0	1,000	0
繰越金	34,302,000	34,302,920	41,360,000	41,360,300
諸収入	862,000	3,178,068	3,149,000	507,965,947

## 歳出

科 目	昭和 4 9 年 度		昭和 5 0 年 度	
	予 算 現 額	決 算 額	予 算 現 額	決 算 額
総 額	393,014,000	361,468,071	505,940,000	483,262,329
総務費	36,693,000	36,421,287	45,717,000	45,234,614
保健給付費	323,413,000	435,500	434,117,000	431,902,028
積立費	14,224,000	14,224,000	-	-
公債費	1,050,000	1,035,616	1,305,000	1,305,616
諸支出費	51,000	50,764	24,801,000	4,821,578
予備費	17,583,000	0	-	-

資料：国民健康保険課

## 141 下水道事業特別会計予算額および決算額

単位：円

科 目	昭和49年度		昭和50年度	
	予算現額	決算額	予算現額	決算額
総 額	237,550,000	175,544,548	458,639,000	361,547,628
使用料及び手数料	1,290,000	1,585,635	2,511,000	3,713,099
国庫支出金	62,500,000	22,092,000	252,195,000	182,298,000
県支出金	1,000	0	1,000	0
繰入金	33,615,000	33,615,000	61,634,000	61,634,000
繰越金	45,035,000	45,035,000	15,180,000	15,180,458
諸収入	12,008,000	14,116,815	3,618,000	3,822,071
市債	76,100,000	52,100,000	123,500,000	94,900,000
寄付金	7,001,000	7,001,000	-	-

科 目	昭和49年度		昭和50年度	
	予算現額	決算額	予算現額	決算額
総 額	237,550,000	160,364,090	458,639,000	337,948,899
総務費	39,600,000	30,508,213	38,624,000	31,354,242
施設費	193,489,000	127,013,430	406,766,000	299,125,240
公債費	2,925,000	2,842,447	7,478,000	7,469,417
諸支出費	1,501,000	0	5,762,000	0
予備費	35,000	0	9,000	0

資料：下水道課

## 142 水道事業会計予算額および決算額

単位：円

科 目	昭 和 4 9 年 度		昭 和 5 0 年 度	
	予 算 現 額	決 算 額	予 算 現 額	決 算 額
収益的収入及び支出	収 入		収 入	
水道事業収益	329,750,000	329,342,403	329,646,000	453,677,657
営業収益	327,769,000	326,020,836	489,750,000	449,039,394
営業外収益	1,981,000	3,321,567	3,896,000	4,638,263
	支 出		支 出	
水道事業費用	296,119,000	285,609,944	462,235,000	449,421,210
営業費用	285,823,000	277,119,872	450,318,000	439,077,076
営業外費用	9,016,000	8,490,072	10,463,000	10,344,134
予備費	1,280,000	0	1,454,000	0
資本的収入及び支出	収 入		収 入	
資本的収入	64,655,000	64,654,578	81,622,000	59,690,685
補助金	13,000,000	13,000,000	40,000,000	18,000,000
企業債	50,900,000	50,900,000	40,000,000	40,000,000
その他資本的収入	1,000	0	1,000	70,000
他会計からの負担金	754,000	754,578	1,621,000	1,620,685
	支 出		支 出	
資本的支出	115,673,000	113,032,458	117,049,000	114,368,628
水道改良費	81,406,000	77,395,624	110,932,000	110,396,004
企業債償還金	3,669,000	3,636,834	3,973,000	3,972,624
他会計借入金償還金	30,000,000	30,000,000	0	0
予備費	598,000	0	598,000	0

資料：水道部

143 野嵩地区土地区画整理事業特別会計予算および決算額

単位：円 歳入

科 目	昭和 4 9 年 度		昭和 5 0 年 度	
	予 算 現 額	決 算 額	予 算 現 額	決 算 額
総 額	205,954,000	125,972,485	196,628,245	175,333,388
国 庫 支 出 金	180,000,000	99,810,000	173,790,000	153,090,000
繰 入 金	25,431,000	25,431,000	7,643,000	7,643,000
諸 収 入	142,000	350,461	331,000	537,829
繰 越 金	381,000	381,024	11,264,245	11,262,559
市 債	-	-	3,600,000	2,800,000

歳 出

科 目	昭和 4 9 年 度		昭和 5 0 年 度	
	予 算 現 額	決 算 額	予 算 現 額	決 算 額
土 地 区 画 整 理 費	205,954,000	114,709,926	196,628,245	173,124,443

資料：区画整理課



## 144 緑化推進事業特別会計予算額および決算額

単位：円 歳入

科 目	昭和49年度		昭和50年度	
	予算現額	決算額	予算現額	決算額
総 額	1,335,000	1,502,143	2,458,000	3,014,670
事業収入	1,000,000	769,300	1,000,000	972,800
繰入金	1,000	0	1,000	0
繰越金	-	-	1,141,000	1,141,313
諸収入	334,000	732,843	316,000	900,557

歳出

科 目	昭和49年度		昭和50年度	
	予算現額	決算額	予算現額	決算額
総 額	1,335,000	360,830	2,458,000	798,973
事業費	531,000	360,830	1,026,000	798,973
繰出金	1,000	0	1,000	0
積立金	1,000	0	1,000	0
予備費	802,000	0	1,430,000	0

資料：農林課



145 市 税

(単位： 円)

科 目	昭 和 4 9 年 度		昭 和 5 0 年 度	
	決 算 額	構 成 比	決 算 額	構 成 比
総 額	555,963,812 円	100.0 %	711,938,024 円	100.0 %
市 民 税	287,686,460	51.7	389,130,397	54.6
個 人 税	233,605,547	42.0	336,648,603	47.3
法 人 税	54,080,913	9.7	52,481,794	7.3
固 定 資 産 税	121,452,617	21.9	178,932,726	25.1
軽 自 動 車 税	5,233,766	0.9	6,439,824	0.9
市 たばこ 消 費 税	77,688,330	14.0	86,626,720	12.2
電 気 税	19,394,000	3.5	31,141,714	4.4
旧 法 に よ る 税	7,689,519	1.4	1,351,373	0.2
特 別 土 地 保 有 税	36,819,120	6.6	18,315,270	2.6

資料： 財政課

## 146 市債未償還額

(単位：円)

昭和51年3月末現在

科 目	総 額	大蔵省資金運用部	郵政省簡易保険局	市 中 銀 行	公 庫	そ の 他
総 額	1,062,624,947	316,053,770	169,104,326	506,938,600	38,400,000	32,128,251
一 般 会 計	778,775,073	94,332,147	169,104,326	506,938,600	-	8,400,000
一般公共事業債	33,800,000	12,800,000	21,000,000	-	-	-
一般単独事業債	84,941,600	52,200,000	17,000,000	7,341,600	-	8,400,000
公営住宅建設事業債	128,936,473	26,632,147	102,704,326	-	-	-
義務教育施設整備事業債	239,425,000	-	28,400,000	211,025,000	-	-
厚生福祉施設整備事業債	3,222,000	3,100,000	-	122,000	-	-
公共用地先行取得事業債	200,000,000	-	-	200,000,000	-	-
特別会計(下水道)	104,921,033	87,421,033	-	-	17,500,000	-
公営企業会計(上水道)	178,928,841	134,300,590	-	-	20,900,000	23,728,251
地域開発事業	88,450,000	-	-	88,450,000	-	-

資料：財政課

## 147 市有財産

(単位：千円)

昭和51年9月30日現在

区 分	総 数	普 通 財 産	行 政 財 産
土 地	2 9 9,4 0 8 m <sup>2</sup>	1 7 8,3 4 4 m <sup>2</sup>	1 2 1,0 6 4 m <sup>2</sup>
建 物	5 9,9 1 9 m <sup>2</sup>	3 8 5 m <sup>2</sup>	5 9,5 3 4 m <sup>2</sup>
証 券	7,3 6 3	-	-
基 金	3 7 2,7 6 9	-	-
そ の 他	5 3 2,6 9 1	-	-

資料：財政課

148 市職員数

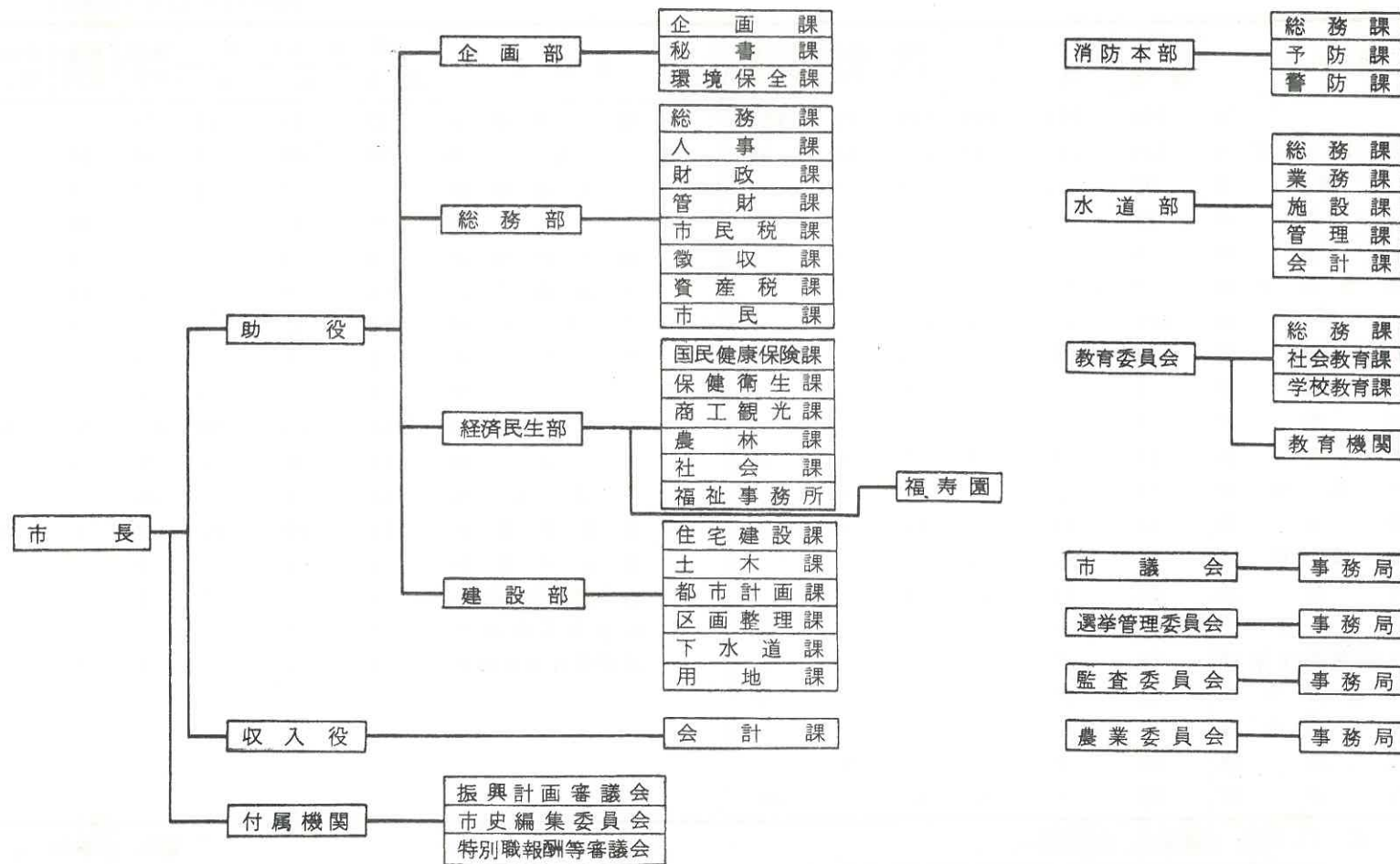
(昭和51年12月1日現在)

部 課 名	昭 和 5 1 年			事務 吏員	技術 吏員	その他 職 員	部 課 名	昭 和 5 1 年			事務 吏員	技術 吏員	その他 職 員
	総 数	男	女					総 数	男	女			
総 数	575	383	192	290	76	121	福 祉 事 務 所	22	10	12	18	-	4
市 長 事 務 部 局	339	240	99	217	66	56	建 設 部	72	68	4	14	54	4
企 画 部	26	24	2	24	1	1	住 宅 建 設 課	11	9	2	2	9	-
企 画 課	12	11	1	12	-	-	土 木 課	16	15	1	2	10	4
秘 書 課	6	5	1	5	-	1	都 市 計 画 課	9	9	-	1	8	-
環 境 保 全 課	7	7	-	6	1	-	区 画 整 理 課	16	16	-	2	14	-
総 務 部	107	77	30	103	-	4	下 水 道 課	12	11	1	3	9	-
総 務 課	14	8	6	14	-	-	用 地 課	6	6	-	3	3	-
人 事 課	9	6	3	9	-	-	会 計 課	6	3	3	6	-	-
財 政 課	7	5	2	7	-	-	そ の 他 の 部 局	236	143	93	161	10	65
管 財 課	11	8	3	7	-	4	水 道 部	46	39	7	27	8	11
市 民 税 課	14	12	2	14	-	-	消 防 本 部	43	43	-	43	-	-
徴 収 課	12	11	1	12	-	-	教 育 委 員 会	131	49	82	76	1	54
資 産 税 課	15	12	3	15	-	-	議 会 事 務 局	8	6	2	8	-	-
市 民 課	24	14	10	24	-	-	選 挙 管 理 委 員 会 事 務 局	4	2	2	4	-	-
経 済 民 生 部	128	68	60	70	11	47	監 査 委 員 事 務 局	2	2	-	2	-	-
国 民 健 康 保 険 課	15	12	3	15	-	-	農 業 委 員 会 事 務 局	2	2	-	1	1	-
保 健 衛 生 課	21	17	4	10	2	9							
商 工 観 光 課	3	3	-	3	-	-							
農 林 課	10	9	1	1	9	-							
社 会 課	56	16	40	22	-	34							

注 1) 三役, 水道部長, 教育長除く  
 2) 消防吏員, 図書館司書, 幼稚園教諭は事務吏員に含む

資料: 人事課

149 機 構 図



150 宜野湾市自治会及び自治会長名

自治会名	自治会長名	住 所	自治会事務所 電 話	自治会名	自治会長名	住 所	自治会事務所 電 話
野嵩一区	宮本春一	字野嵩105	2-2252	真志喜区	名城俊治	字真志喜23	7-3765
野嵩二区	宮城邦雄	字野嵩1497	2-3863	宇地泊区	蔵元三郎	字宇地泊210	7-4048
野嵩三区	小浜肇	字野嵩1616	2-2985	大謝名区	宮城盛昌	字大謝名493	7-2900
普天間一区	高山朝全	字普天間585	2-2045	嘉数区	伊波忠正	字嘉数156	7-4307
普天間二区	宮里宏一	字普天間555	2-2796	真栄原区	安座間喜朝	字真栄原504	7-6873
普天間三区	古波蔵正男	字普天間508	2-2327	我如古区	石原昌光	字我如古773	7-6304
新城区	上江洲安儀	字普天間261	2-2528	長田区	知名定光	字長田123	2-3321
喜友名区	知念幸助	字喜友名64	2-3649	宜野湾区	玉那霸盛安	字長田225	2-3206
伊佐区	宮城善正	字伊佐31	7-2944	19区	渡慶次憲三	字愛知316	2-1766
大山区	呉屋正行	字大山1039	7-3303	中原区	古波津由信	字赤道1255	2-5303

資料：総務課

