

◎宜野湾市自治会長名簿

平成24年5月1日現在

自治会名	自治会長	事務所（公民館）所在地	電話
野 嵩 1 区	新 城 嘉 隆	野嵩二丁目21番1号	8 9 2 - 2 2 5 2
野 嵩 2 区	新 城 清 子	野嵩三丁目16番2号	8 9 2 - 3 8 6 3
野 嵩 3 区	花 城 君 子	野嵩四丁目18番1号	8 9 2 - 6 1 0 0
普 天 間 1 区	屋 嘉 比 盛 栄	普天間一丁目19番1号	8 9 2 - 2 0 4 5
普 天 間 2 区	長 嶺 喜 美 子	普天間一丁目4番1号	8 9 2 - 2 7 9 6
普 天 間 3 区	渡 名 喜 庸 松	普天間二丁目10番1号	8 9 2 - 2 3 2 7
新 城 区	與 那 覇 政 勇	新城二丁目29番1号	8 9 2 - 2 5 2 8
喜 友 名 区	知 念 参 雄	喜友名二丁目16番7号	8 9 2 - 3 6 4 9
伊 佐 区	宮 城 奈 々 子	伊佐四丁目1番11号	8 9 8 - 2 9 4 4
大 山 区	石 川 慶	大山六丁目34番1号	8 9 7 - 3 3 0 3
真 志 喜 区	名 城 清	真志喜一丁目4番10号	8 9 7 - 3 7 6 5
宇 地 泊 区	天 久 辰 雄	宇地泊210番地	8 9 7 - 4 0 4 8
大 謝 名 区	天 久 盛 忠	大謝名五丁目10番1号	8 9 7 - 2 9 0 0
嘉 数 区	伊 波 健	嘉数三丁目2番22号	8 9 7 - 7 5 6 1
真 栄 原 区	長 嶺 将 明	真栄原三丁目5番13号	8 9 8 - 2 3 2 6
我 如 古 区	島 袋 清	我如古一丁目36番12号	8 9 8 - 6 3 0 4
長 田 区	富 濱 宗 俊	長田四丁目4番11号	8 9 2 - 3 3 2 1
宜 野 湾 区	仲 村 清	宜野湾一丁目22番24号	8 9 2 - 3 2 0 6
愛 知 区	上 里 広 幸	字愛知62番地3	8 9 2 - 1 7 6 6
中 原 区	仲 村 フ ジ 子	赤道一丁目18番1号	8 9 2 - 5 3 0 3
大 謝 名 団 地	泉 川 智 枝 子	大謝名五丁目25番1号	8 9 7 - 3 0 1 0
嘉 数 ハ イ ツ	金 城 均	嘉数四丁目24番11号	8 9 8 - 4 5 9 9
上 大 謝 名	大 城 ち え 子	大謝名二丁目26番7号	8 9 7 - 2 0 4 3

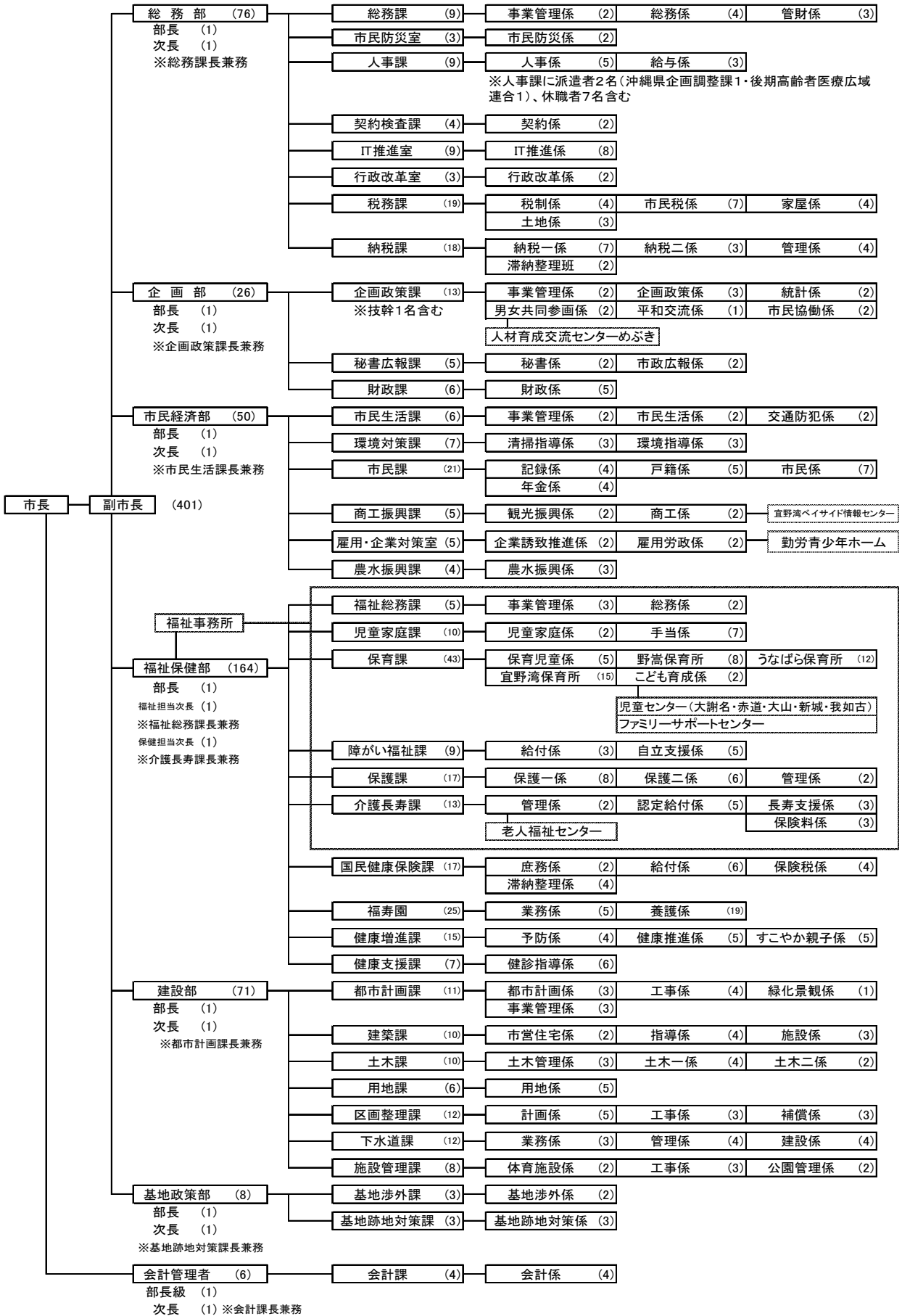
資料：市民生活課

◎市内の公共施設

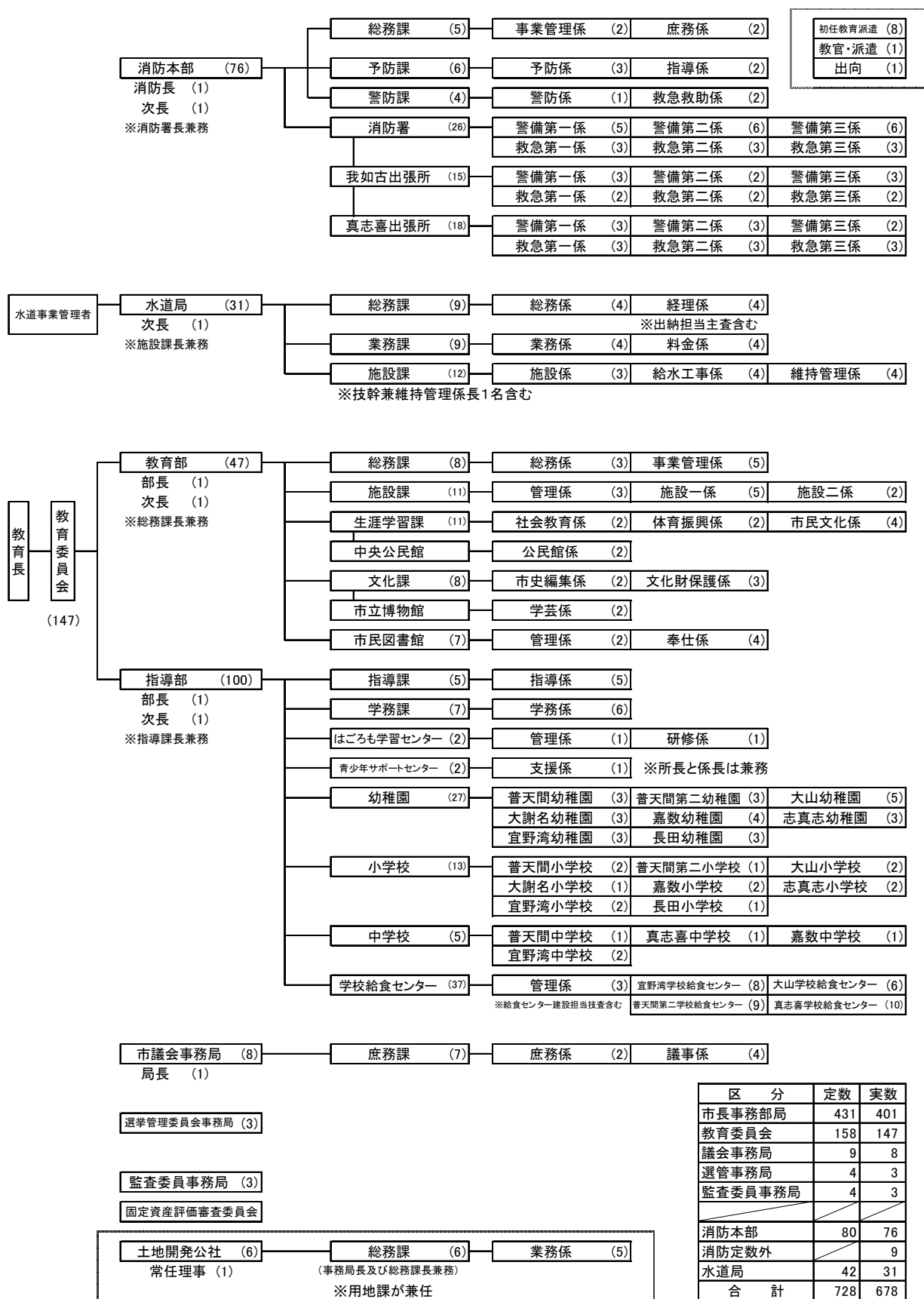
名 称	所 在 地	電 話
◎ 市の施設		
《行政機関》		
市役所	野嵩 1-1-1	893-4411
消防本部	字野嵩 677	892-1199
消防署 我如古出張所	我如古 3-2-1	897-1210
消防署 真志喜出張所	真志喜 3-25-3	890-4399
教育委員会	字野嵩 730	892-8280
水道局	字野嵩 730	892-3351
《教育・文化施設》		
市民図書館	我如古 3-4-10	897-4646
市立博物館	真志喜 1-25-1	870-9317
市民会館	野嵩 1-1-2	893-4433
中央公民館	野嵩 1-1-2	893-4436
はごろも学習センター	赤道 1-5-17	893-6077
《幼稚園》		
普天間幼稚園	普天間 1-10-1	892-2665
普天間第二幼稚園	新城 2-8-19	892-4430
大山幼稚園	大山 5-16-1	897-6193
大謝名幼稚園	大謝名 5-12-1	897-4154
嘉数幼稚園	真栄原 1-13-1	898-6243
志真志幼稚園	宜野湾 3-5-1	892-1501
宜野湾幼稚園	字愛知 409	892-5263
長田幼稚園	長田 3-19-1	892-2411
《小学校》		
普天間小学校	普天間 1-10-1	892-3359
普天間第二小学校	新城 2-8-19	892-2424
大山小学校	大山 5-16-1	897-2174
大謝名小学校	大謝名 5-12-1	897-2100
嘉数小学校	真栄原 1-13-1	898-2630
志真志小学校	宜野湾 3-5-1	892-1502
宜野湾小学校	字愛知 409	892-3006
長田小学校	長田 3-19-1	892-1177
《中学校》		
普天間中学校	新城 2-41-1	892-3328
真志喜中学校	真志喜 3-19-1	897-3651
嘉数中学校	字我如古 423	898-2642
宜野湾中学校	赤道 1-15-1	893-1397
《給食センター》		
普天間第二給食センター	新城 2-41-27	892-5350
宜野湾学校給食センター	志真志 3-16-1	898-4541
真志喜学校給食センター	真志喜 3-19-2	897-1129
大山学校給食センター	大山 5-16-1	897-3477
《保育所》		
野嵩保育所	野嵩 2-22-12	892-2261
うなばら保育所	大山 3-30-1	898-6337
宜野湾保育所	宜野湾 3-13-10	892-5365
《児童センター》		
赤道児童センター	赤道 1-5-16	892-3397
新城児童センター	新城 2-4-11	892-8888
大山児童センター	大山 4-14-3	890-0015
大謝名児童センター	大謝名 5-25-2	897-4117

名 称	所 在 地	電 話
《体育施設・その他》		
市立グラウンド	真志喜 3-25-1	897-0909
市立野球場	真志喜 4-2-1	897-2751
市立体育館	真志喜 4-2-1	897-2751
宜野湾トロピカルビーチ	真志喜 4-2-1	898-1661
勤労青少年ホーム	伊佐 4-7-14	898-4700
人材育成交流センターめぶき	志真志 1-15-22	896-1215
宜野湾ベイサイド情報センター	字宇地泊 558-18	942-8415
シルバー人材育成センター	新城 2-4-11	893-6828
《社会福祉関係》		
保健相談センター	真栄原 1-13-15	898-5583
福寿園	赤道 2-7-2	892-1333
老人福祉センター	赤道 1-5-17	893-6400
◎ 高 等 学 校 ・ 大 学		
普天間高等学校	普天間 1-24-1	892-3354
中部商業高等学校	我如古 2-2-1	898-4888
宜野湾高等学校	真志喜 2-25-1	897-1020
沖縄国際大学	宜野湾 2-6-1	892-1111
◎ 県 の 出 先 機 関		
交通裁判所	我如古 2-37-13	898-6249
宜野湾警察署	真志喜 2-1-3	898-0110
下水道管理事務所	伊佐 3-12-1	898-5988
宜野湾浄化センター（みずクリン宜野湾）	伊佐 3-12-1	899-2801
宜野湾港マリーナ	真志喜 4-4-1	897-7017
◎ 国 の 出 先 機 関		
那覇地方法務局 宜野湾出張所	伊佐 4-1-20	898-5454
国立病院機構沖縄病院	我如古 3-20-14	898-2121
◎ そ の 他 施 設		
宜野湾市土地開発公社	野嵩 1-1-1	892-2112
宜野湾市社会福祉協議会	赤道 2-7-1	892-6525
宜野湾コンベンションセンター	真志喜 4-3-1	898-3000
倉浜衛生施設組合宜野湾清水苑	伊佐 4-9-6	898-5582
駐留軍離職者対策センター	伊佐 4-5-16	898-5587
宜野湾郵便局	字愛知 38-1	892-4234
普天間郵便局	普天間 2-5-5	892-3663
真栄原郵便局	真栄原 3-5-25	897-6141
大山郵便局	大山 5-2-3	897-3142
大謝名郵便局	大謝名 5-6-7	897-1230
我如古郵便局	我如古 2-1-11	897-1434
宜野湾伊佐郵便局	伊佐 4-1-1	898-8878
宜野湾上原郵便局	上原 1-2-3	893-7311
宜野湾長田郵便局	長田 1-27-1	893-3481
真志喜郵便局	真志喜 3-15-11	890-6001

宜野湾市行政組織図1(平成24年4月1日)



宜野湾市行政組織図2(平成24年4月1日)



◎ 度量衡換算表

《長 さ》

センチメートル	メートル	キロメートル	インチ	フィート	ヤード	マイル	鯨尺	尺	間	町	里
1	0.01	0.00001	0.3937	0.03281	0.01094	—	0.0264	0.033	0.0055	—	—
100	1	0.001	39.37	3.28083	1.0936	0.00062	2.64	3.3	0.55	0.0092	0.00025
100000	1000	1	—	3280.8	1093.6	0.62137	2640	3300	550	9.1667	0.25463
2.5400	0.0254	—	1	0.08333	0.02777	—	0.06706	0.08382	0.01397	—	—
30.48	0.3048	—	12	1	0.33333	—	0.80469	1.0058	0.16763	—	—
91.440	0.9144	—	36	3	1	—	2.414	3.0175	0.50292	—	—
160934	1609.3	1.6093	63360	5280	1760	1	4248.64	5310.8	885.12	14.752	0.40978
37.879	0.37879	0.00038	14.913	1.2427	0.41425	—	1	1.25	0.20825	—	—
30.303	0.30303	0.0003	11.93	0.9942	0.3314	—	0.8	1	0.16667	—	—
181.82	1.8182	0.00182	71.582	5.9652	1.9884	—	4.8	6	1	0.01667	0.00046
10909	109.09	0.10909	4295.04	357.92	119.30	0.06778	288	360	60	1	0.02778
392730	3927.3	3.9273	154620	12885	4295	2.4403	10368	12960	2160	36	1

《面 積》

平方メートル	アール	ヘクタール	平方キロメートル	平方フィート	平方ヤード	エーカー	平方マイル	平方尺	坪・歩	反	町
1	0.01	0.0001	0.000001	10.764	1.196	0.000247	—	10.89	0.3025	0.001008	0.001008
100	1	0.01	0.0001	1076.4	119.6	0.024711	0.000039	1089	30.25	0.10083	0.010083
10000	100	1	0.01	—	11960	2.4711	0.003861	108900	3025	10.083	1.0083
1000000	10000	100	1	—	—	247.11	0.3861	10890000	302500	1008.3	100.83
0.092903	0.000929	9.3E-06	—	1	0.11	—	—	1.0117	0.0281	—	—
0.83613	0.008361	0.000084	—	9	1	—	—	9.1055	0.25293	—	—
4046.8	40.468	0.40468	0.004047	43560	4840	1	0.00156	—	—	4.08043	0.40804
2589998	25899	258.99	2.5899	—	3097600	640	1	—	—	2611.5	261.15
0.091827	0.000918	0.000092	—	0.98846	0.10982	—	—	1	0.02778	—	—
3.3058	0.033058	0.000331	0.000003	35.583	3.9537	—	—	36	1	0.00333	0.00033
991.74	9.9174	0.099174	0.000992	—	1186.1	0.24506	0.000382	10800	300	1	0.1
9917.36	99.1736	0.991736	0.009917	—	11861	2.4507	0.003829	108000	3000	10	1

《体 積》

立方センチメートル	立方デシメートル(リットル)	立方メートル	立方インチ	立方フィート	立方ヤード	パイント	ガロン	立方尺	升	石	立方坪
1	0.001	0.000001	0.061024	0.000035	—	—	—	0.00004	—	—	—
1000	1	0.001	61.024	0.03531	—	2.1134	0.26417	0.03594	0.55435	—	—
1000000	1000	1	61024	35.315	1.30795	2113.4	264.17	35.937	—	5.5435	0.16637
16.387	0.01638	0.000016	1	—	—	—	—	—	—	—	—
28317	28.317	0.02831	1728	1	0.03704	—	7.4805	1.0176	15.698	0.15698	—
764559.8	764.53	0.76453	46656	27	1	—	201.97	27.475	423.83	4.2383	0.12719
473.18	0.47318	—	28.875	—	—	1	0.125	—	0.26231	—	—
3785.4	3.7854	0.00378	231	0.13368	—	8	1	0.13604	2.0985	0.020985	—
27826	27.826	0.02783	1698.1	0.98274	0.0367	—	7.3509	1	15.426	0.15426	0.00463
1803.9	1.8039	—	110.08	0.063704	—	3.8123	0.47654	0.064827	1	0.01	0.0003
180390	180.39	0.18039	11008	6.3704	0.23668	381.23	47.654	6.4827	100	1	0.03001
—	6010.5	6.0105	—	212.26	7.8615	—	—	216	3331.9	33.19	1

《重 量》

グラム	キログラム	トン	グレイン	オンス	ポンド	米トン	英トン	匁	斤	貫
1	0.001	—	15.432	0.03527	0.0022	—	—	0.26667	0.00167	—
1000	1	0.001	15432	35.273	2.2046	0.0011	0.00098	266.67	1.6667	0.26667
1000000	1000	1	—	—	2204.6	1.1023	0.98421	—	1666.7	266.67
0.0648	—	—	1	0.00229	0.000743	—	—	0.01728	0.00108	—
28.350	0.02835	—	437.5	1	0.0625	—	—	7.5598	0.04725	—
453.6	0.4536	0.000454	7000	16	1	0.00045	0.00045	120.96	0.75599	0.12096
—	907.18	0.90718	—	32000	2000	0.8929	0.8929	—	1512	241.92
—	1016.05	1.0160	—	35840	2240	1.12	1	270944	1693.4	270.95
3.75	—	—	57.872	0.13228	0.00827	—	—	1	—	—
600	0.6	0.0006	9259.6	21.164	1.3228	—	—	160	1	0.16
3750	3.75	0.00375	57872	132.28	8.2672	0.00413	0.00369	1000	6.25	1