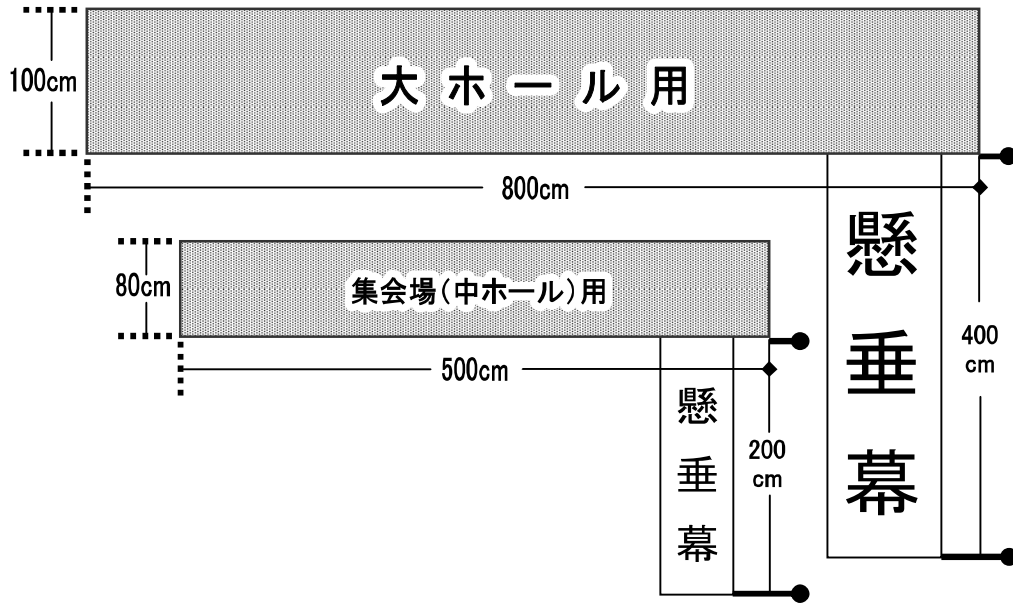
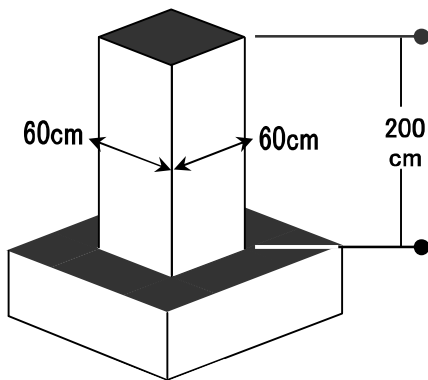


吊看板類及び付属設備

① 吊看板のサイズ



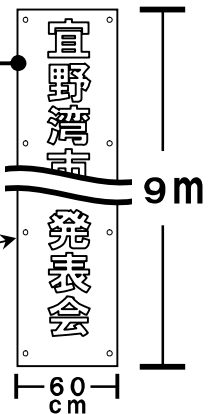
② 会場案内用立看板



●メディアタワー（外部懸垂幕）

幕固定ハトメのピッチ幅は、主催者側で調整等、お願いします

(例) 幕9mに対して、縦に2m間隔で、5ヶ所。×2



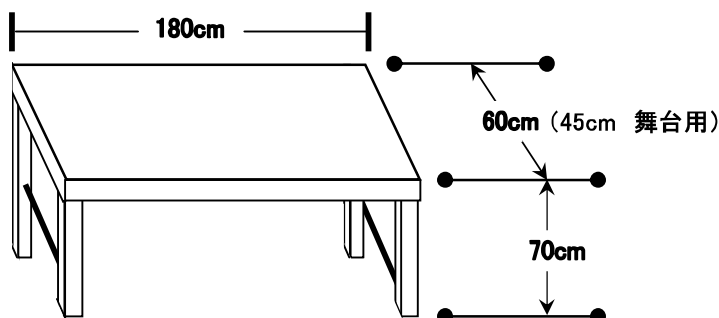
●その他の附属設備

特定のB・G・Mを必要とする場合は、使用者の方で、カセット・CD/MD等の音源を御準備下さい。

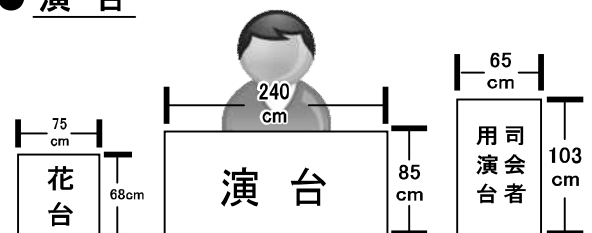
尚、CD-R等、パソコン等で作製したCD類は、会館側のプレーヤーでは再生できない場合がございます。

オリジナルの音源をご準備下さい。

③ 附属設備（机）



● 演 台



※尚、不明な点がございましたら係まで、問合せを宜しくお願いします。